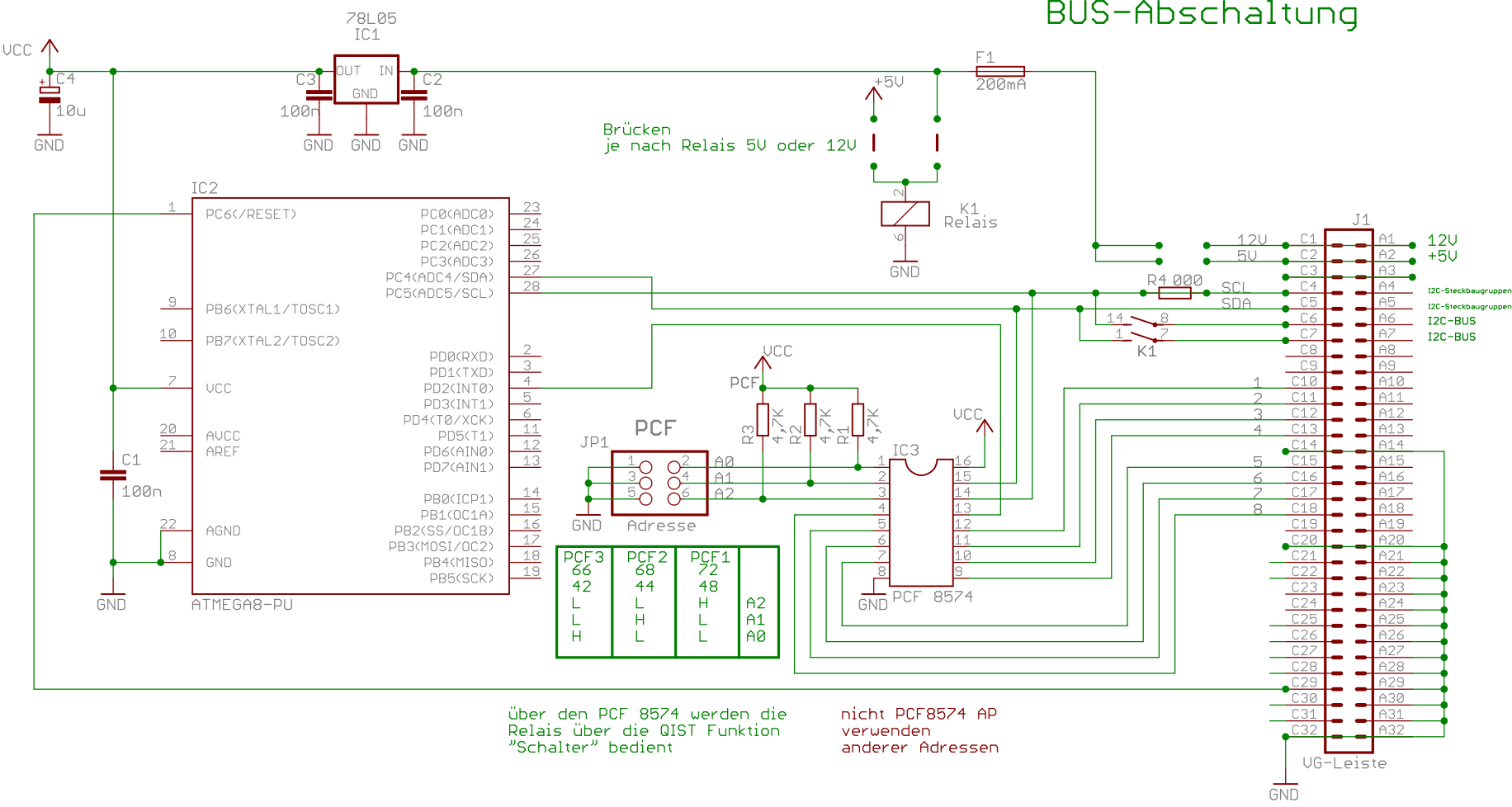


# BUS-Abschaltung

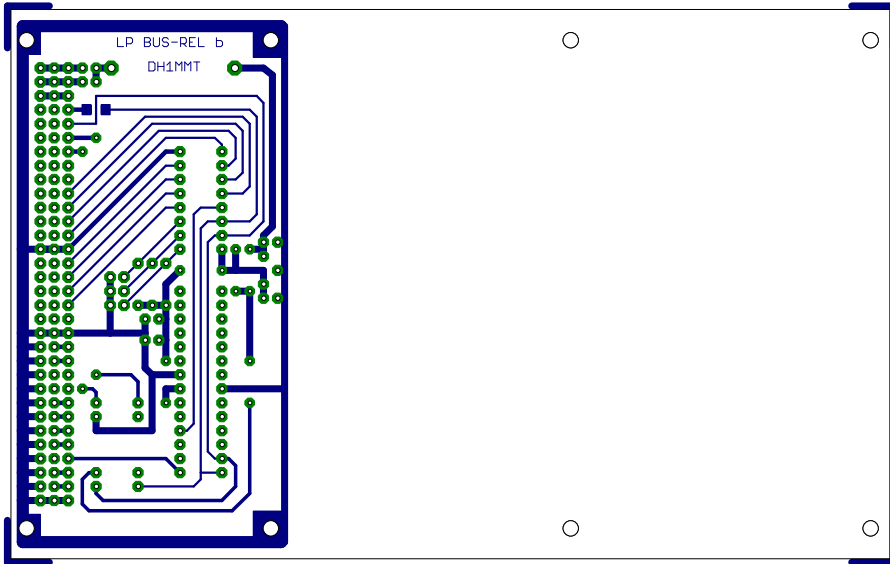


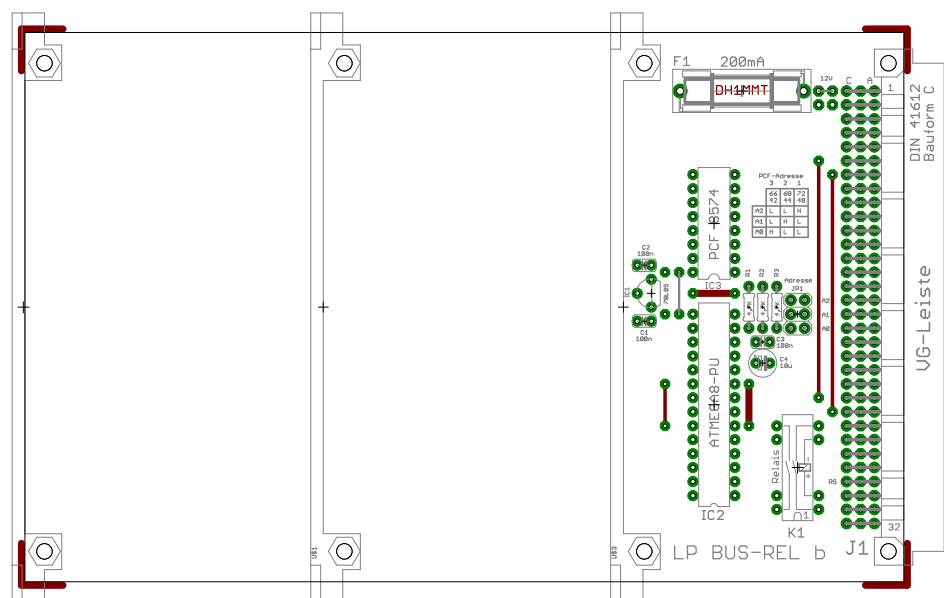
**ATU Arbeitsgemeinschaft**  
DH1MMT in München e.U.

TITLE:

Document Number: LP-BUS-REL b REV:

Date: 03.02.2016 16:25 Sheet: 1/1





DH1MMT	ATU - Arbeitsgemeinschaft in München e.V.	
TITLE:	Einschub - Steuerung	
Document Number:	LP-BUS-REL b	REV:
Date: 03.02.2016 16:25	Sheet:	

