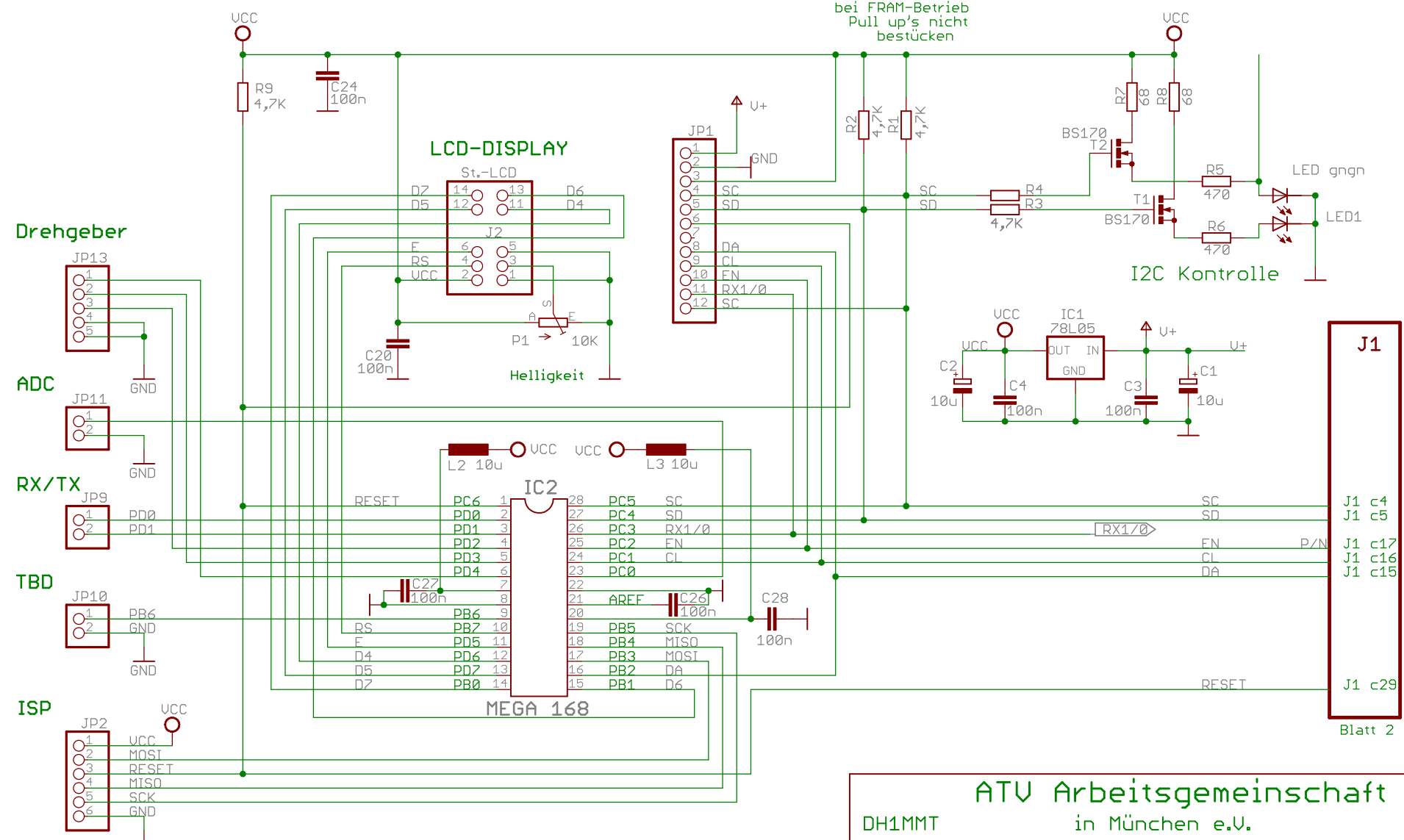


bei FRAM-Betrieb  
Pull up's nicht  
bestücken



Blatt 2

ATU Arbeitsgemeinschaft  
DH1MMT in München e.U.

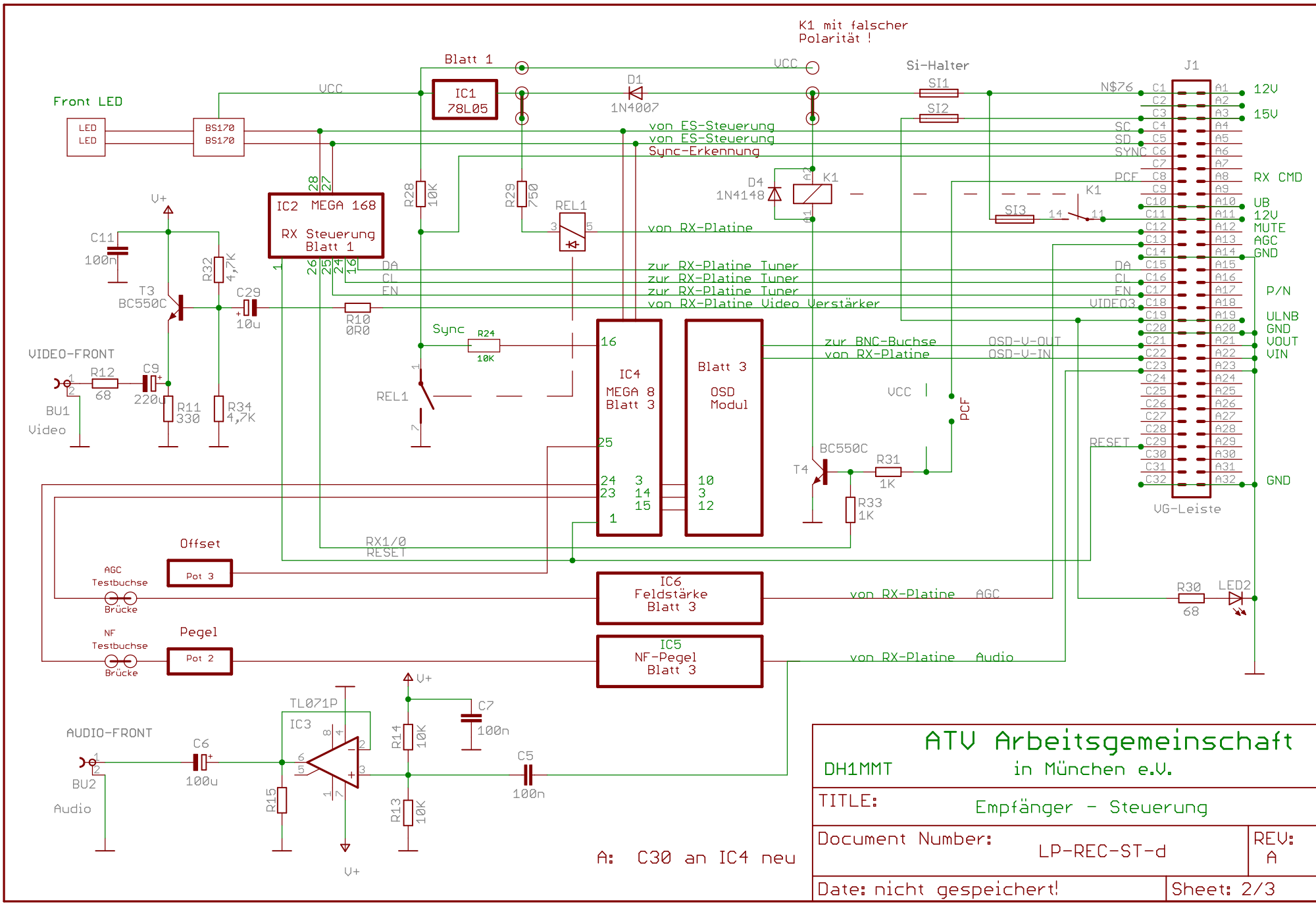
TITLE: Empfänger - Steuerung

Document Number: LP-REC-ST-d REV: A

A: C30 an IV4 neu

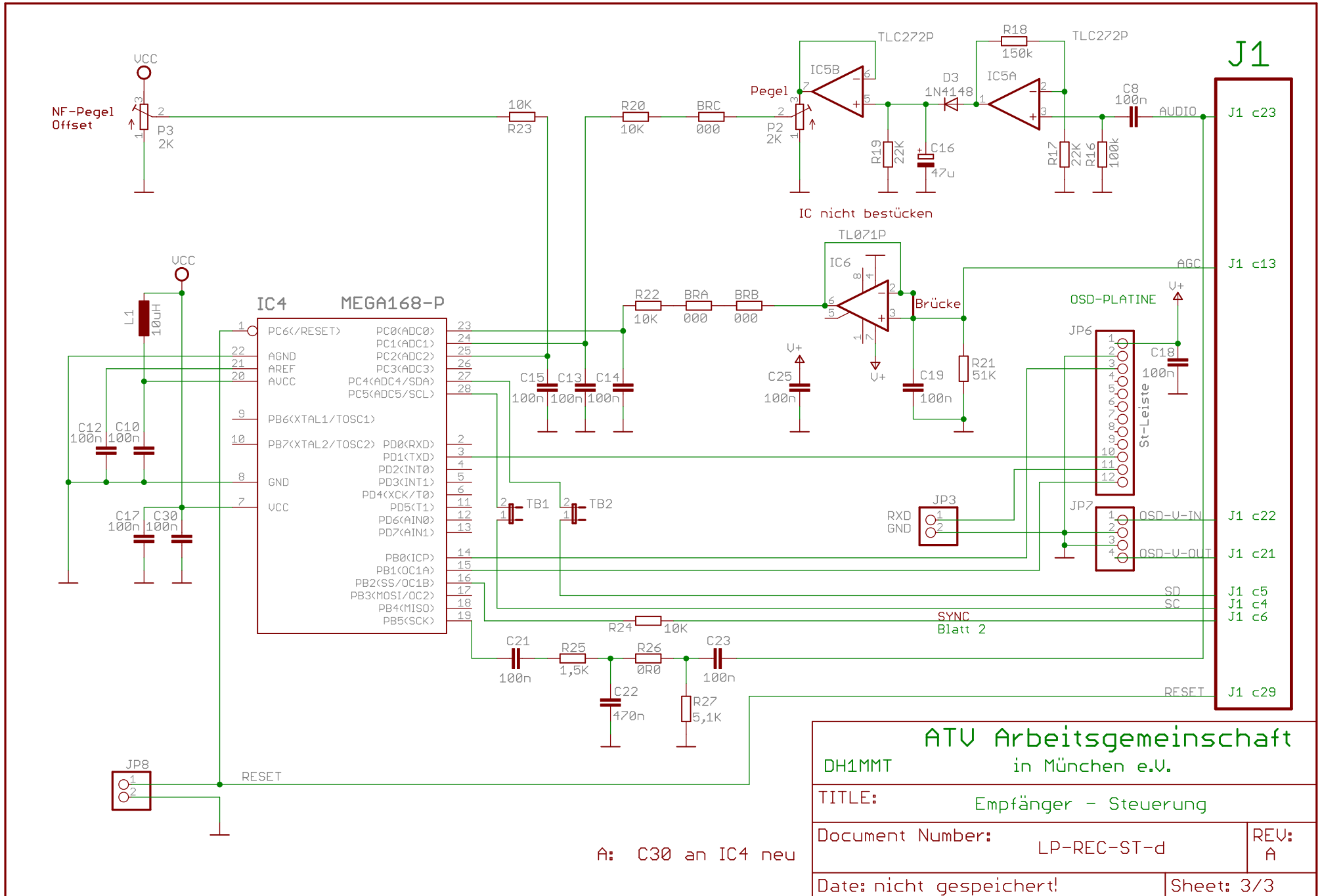
Date: nicht gespeichert! Sheet: 1/3

K1 mit falscher Polarität !



<b>ATU Arbeitsgemeinschaft</b> DH1MMT in München e.U.	
TITLE: Empfänger - Steuerung	
Document Number: LP-REC-ST-d	REV: A
Date: nicht gespeichert!	Sheet: 2/3

A: C30 an IC4 neu



ATU Arbeitsgemeinschaft  
DH1MMT  
in München e.U.

TITLE: Empfänger - Steuerung

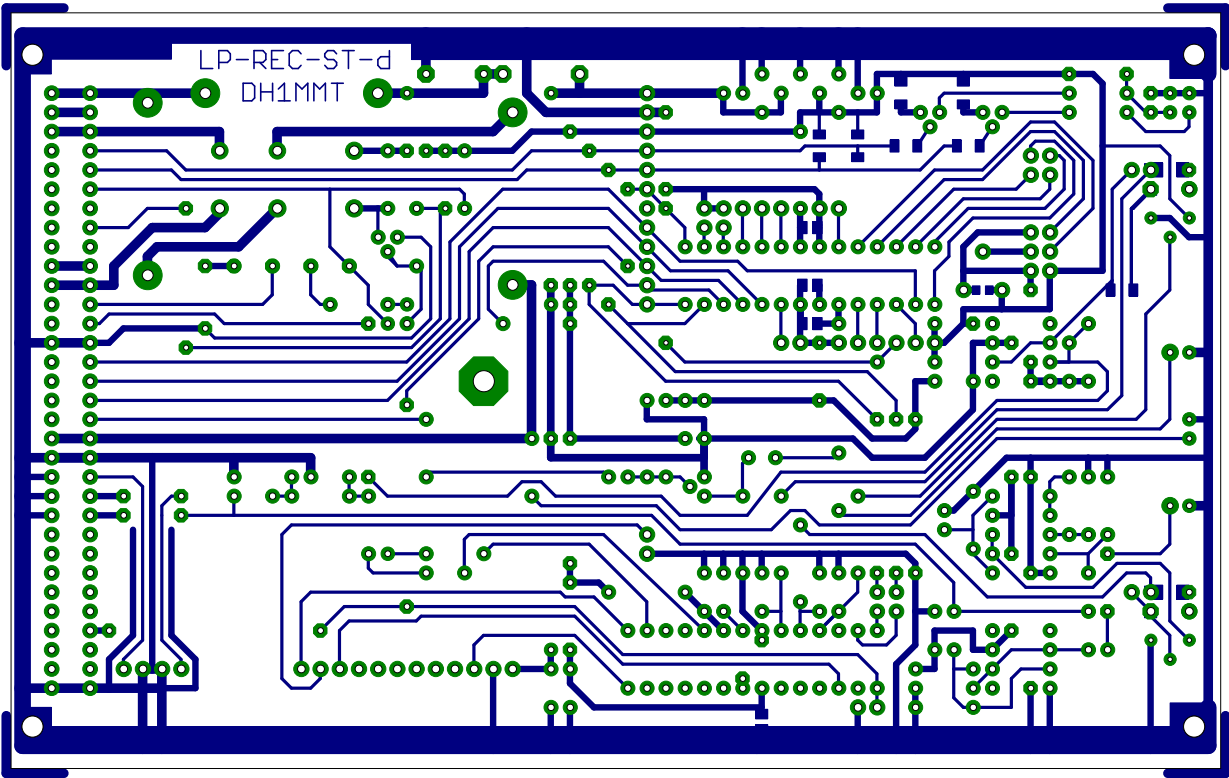
Document Number: LP-REC-ST-d

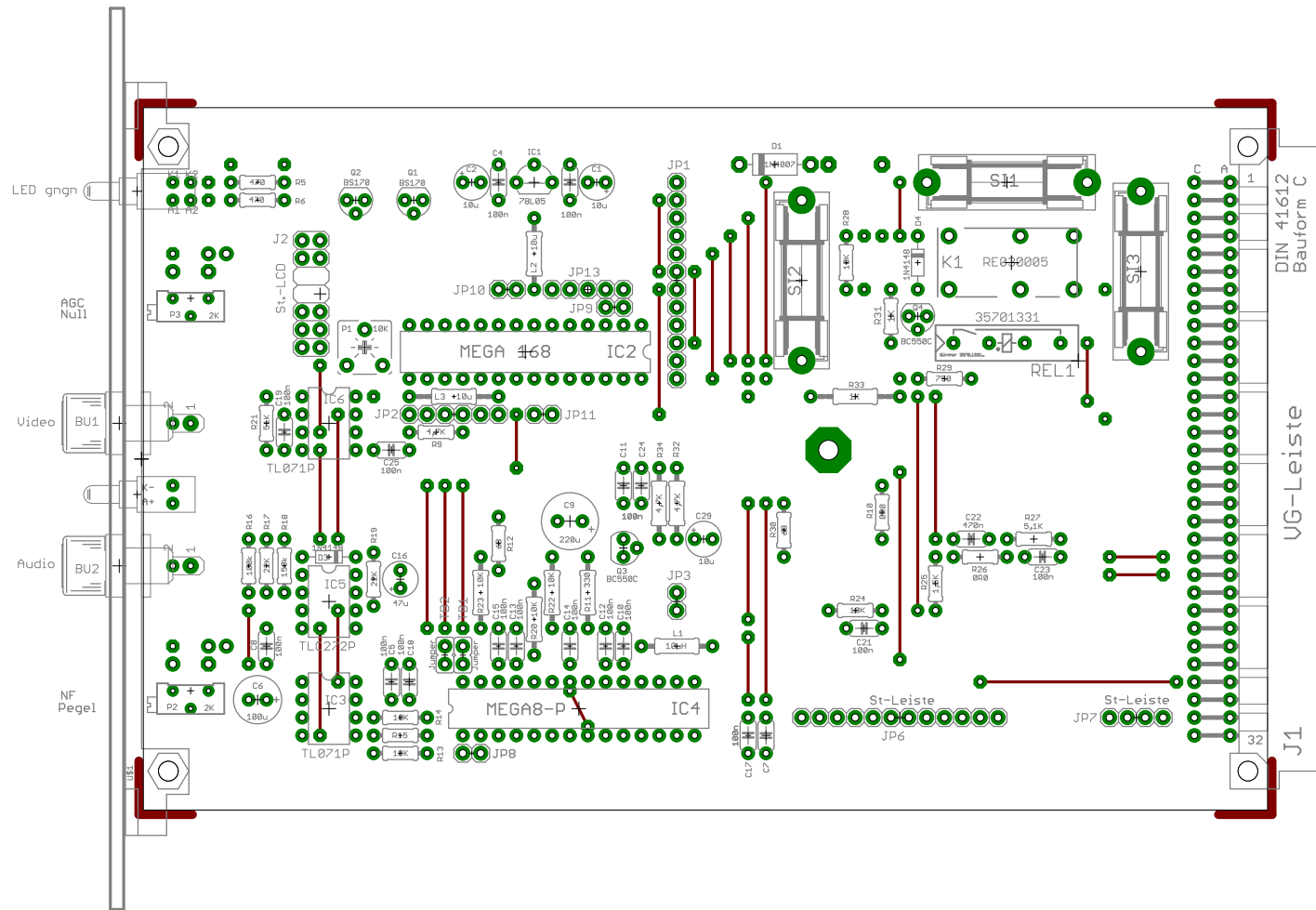
REV: A

Date: nicht gespeichert!

Sheet: 3/3

A: C30 an IC4 neu





DH1MMT		ATV - Arbeitsgemeinschaft in München e.V.	
TITLE:			
Document Number:		LP-REC-ST-d	REV:
Date: nicht gespeichert!			Sheet:

