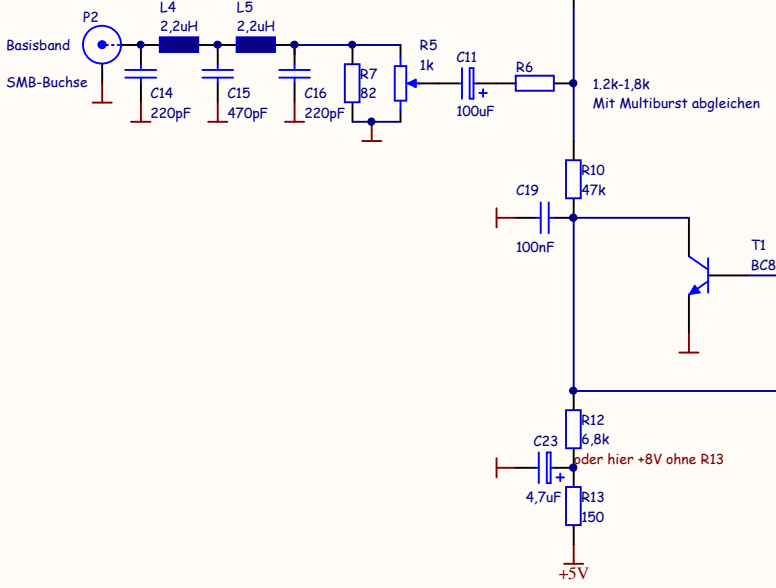


Mit 8V (Tune) bis 2650 MHz verwendbar

Basisbandpegel 0.1 - 3Vss



25dBm-27dBm

HF-Ausgang
SMA-Buchse

P_IIC1

SDA/SCL

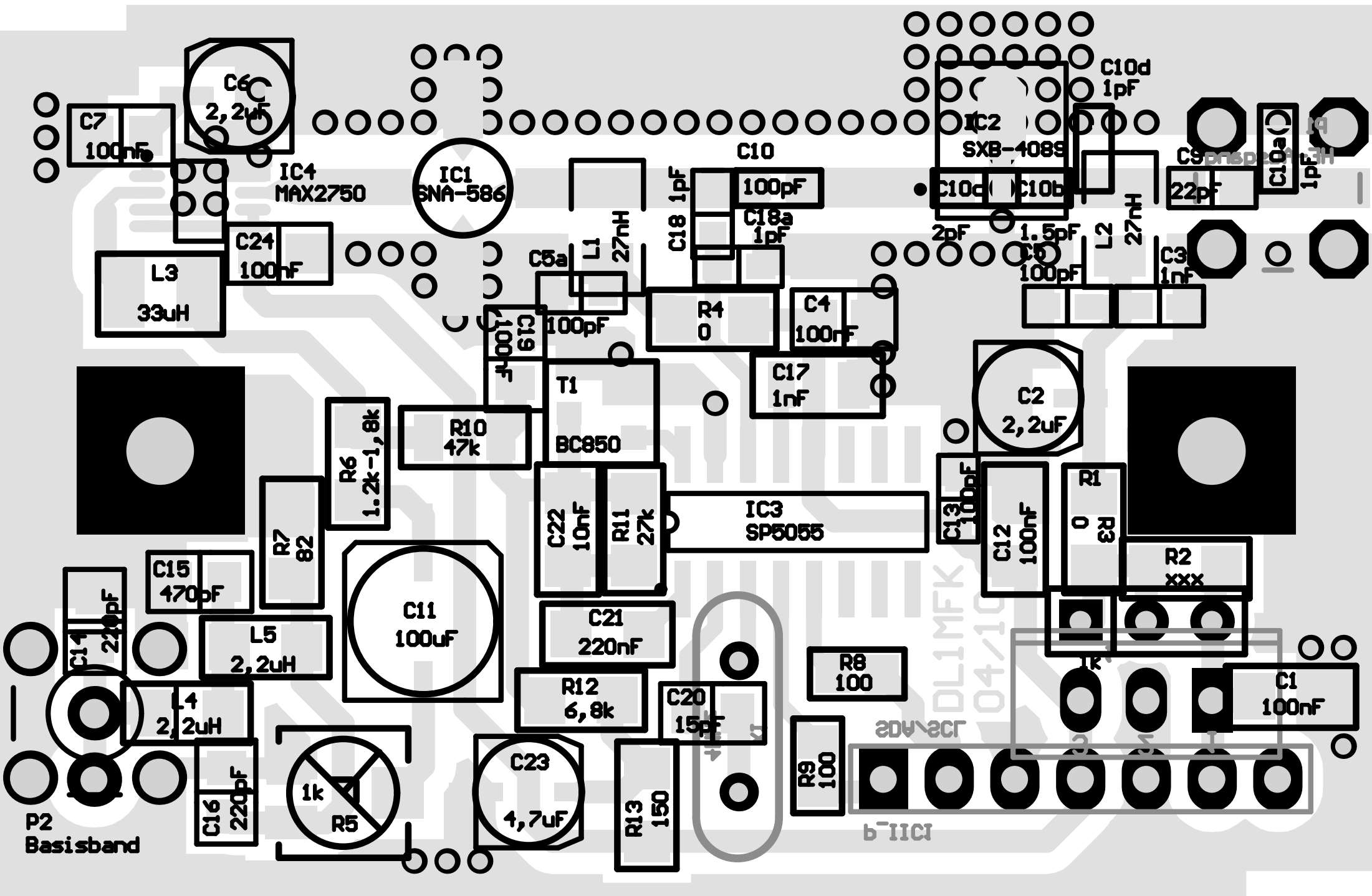
Projekt:
2400Mhz VCO mit MAX2750 2200-2650MHz (0-8V)

Tomtom
DL1MFK

Datum: 03.09.2010
Uhrzeit: 18:19:33

Rev.: D

File: MAX 2750 VCO_V4a.SchDoc



C7
100nF

C6
2,2uF

IC4
MAX2750

IC1
SNA-586

L3
33uH

C24
100nF

L1
27nH

C18
1pF

C10
100pF

IC2
SXB-4089

C10d
1pF

C9
22pF

C10a
1pF

L2
27nH

C3
1nF

R4
0

C4
100nF

C5a
100pF

T1
BC850

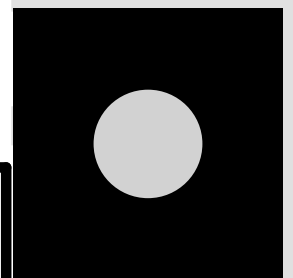
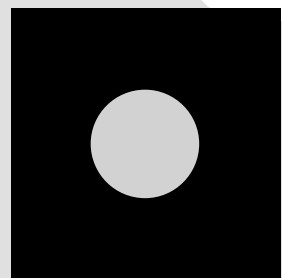
C17
1nF

R10
47k

R6
1.2k-1,8k

IC3
SP5055

C2
2,2uF



R7
82

C11
100uF

C15
470pF

L5
2,2uH

C22
10nF

C21
220nF

R12
6,8k

C20
15pF

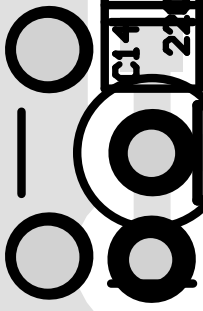
R8
100

C12
100nF

R1
0

R3
xxx

R2
xxx



R5
1k

C23
1,7uF

R13
150

R9
100

C1
100nF



