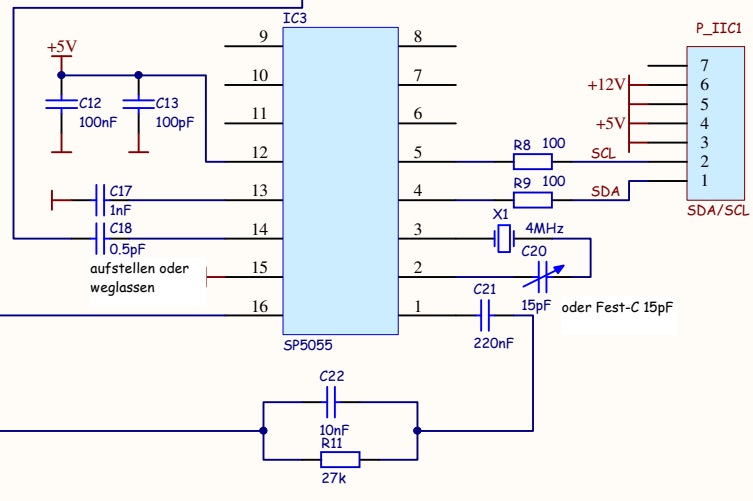
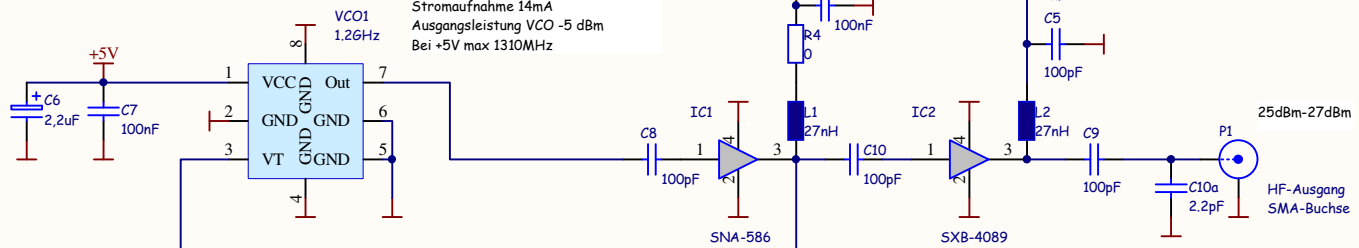
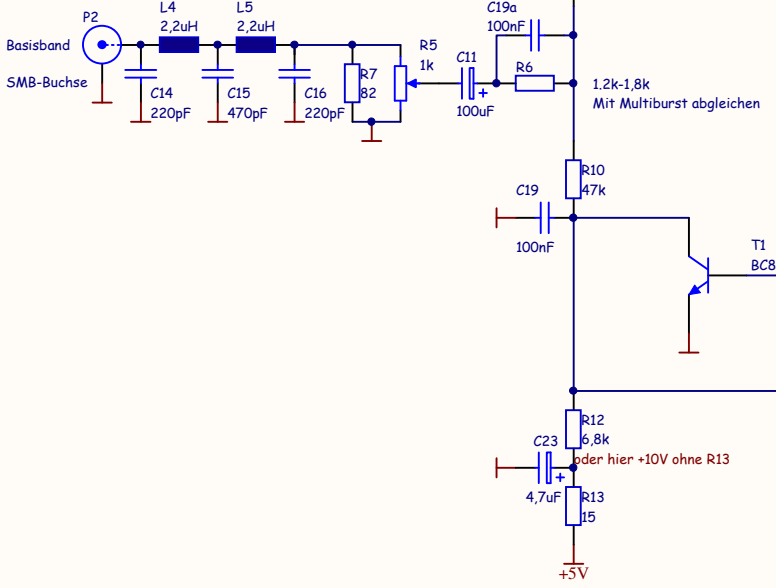


UARE8-994:
 1040-1450 MHz bei 0-8V
 Linearitätsknick bei 6,5V (1380MHz)
 Stromaufnahme 14mA
 Ausgangsleistung VCO -5 dBm
 Bei +5V max 1310MHz

Draht-Poti und R optional zum Leistung einstellen
 0 Ohm an +5V bei SXB-4089

Basisbandpegel 0.05 - 2Vss



U1
1.2GHz

C8
100pF

IC1
SNA-584

C10
100pF

IC2
SXB-4089

C9
100pF

2.2nF

C7
100nF

C6
2,2uF

T1
BC850

L1
27nH

R4
0

C4
100nF

L2
27nH

C3
1nF

C5
100pF

L3
2,2uH

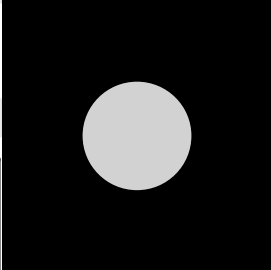
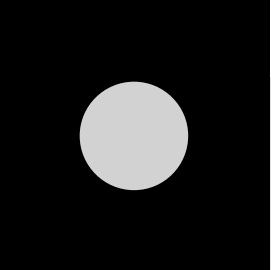
C19a
100nF

R10
47k

C19
100nF

C17
1nF

C2
2,2uF



R6
1.2k+1,8k

C22
10nF

R11
27k

IC3
SP5055

C13
100nF

C12
100nF

R3
0

R2
xxx

C14
220pF

C15
470pF

R7
82

C11
100uF

C21
220nF

R8
100

C12
100nF

R3
0

R2
xxx

R1
100

P2
Basisband

L5
2,2uH

R12
6,8k

C20
15pF

R9
100

C1
100nF

R5
1k

C23
1,7uF

R13
15



