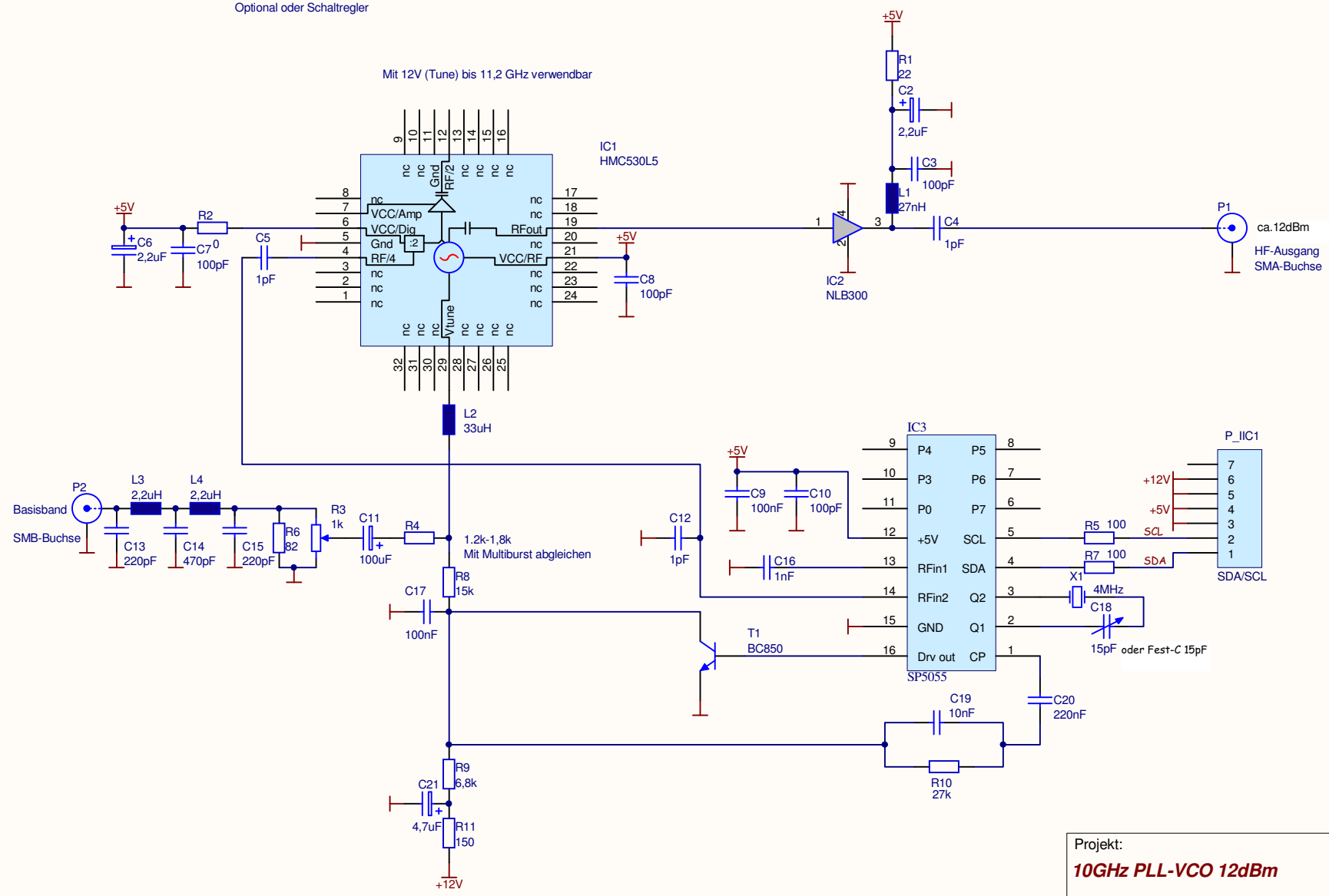
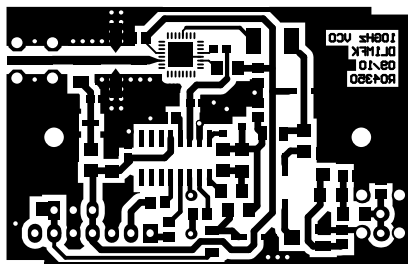
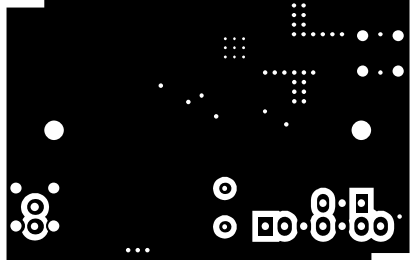


Mit 12V (Tune) bis 11,2 GHz verwendbar



Projekt:	10GHz PLL-VCO 12dBm
	Tomtom
	DL1MFK
	Datum : 03.03.2012 Uhrzeit : 22:53:37
Rev.: D	





10GHz VCO
DL1MFK
09/10
R04350

