

1

A

B

C

D

2

3

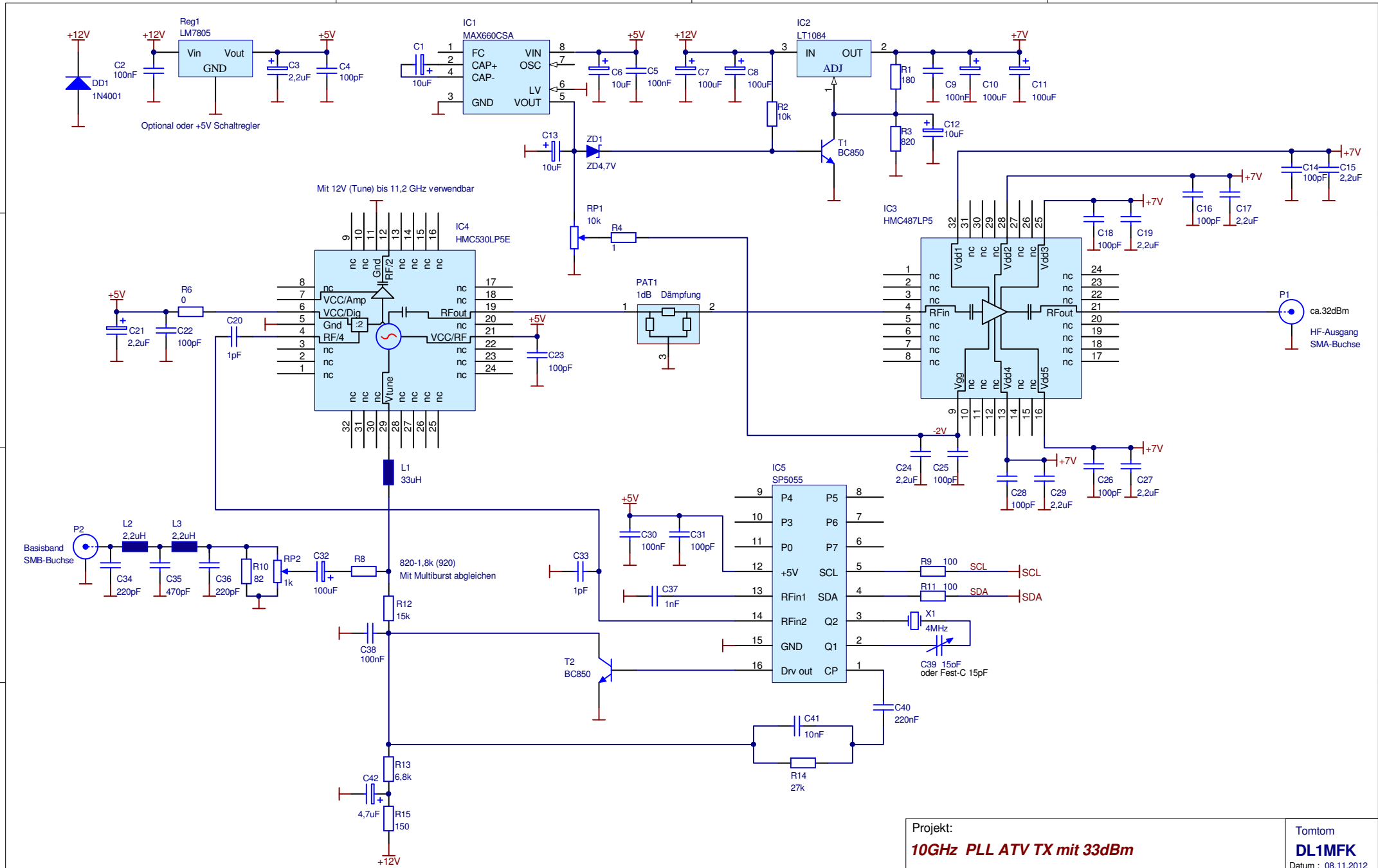
4

A

B

C

D



Projekt:
10GHz PLL ATX TX mit 33dBm

Platinenmaße für Schuster-Gehäuse: 71,35 mm x 53,10; Rogers 4350

Tomtom
DL1MFK
 Datum : 08.11.2012
 Uhrzeit : 11:44:19
 Rev.: A

1

2

3

4

10GHz ATV TX V1b
HMC530+HMC487
DL1MFK OE7DBH
11/2012
R04350

