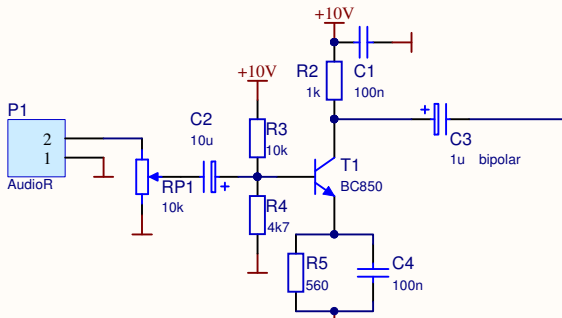
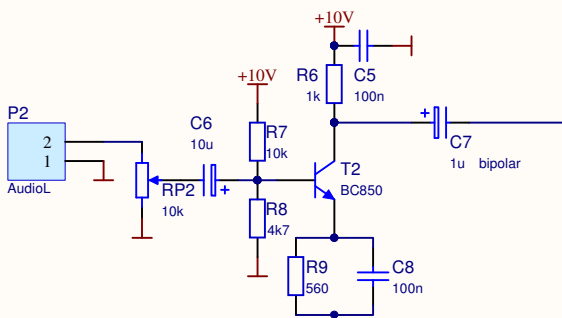


Audio Pre-Emphase 50us  
(Pegelunterschied 1kHz zu 15kHz beträgt 13dB)

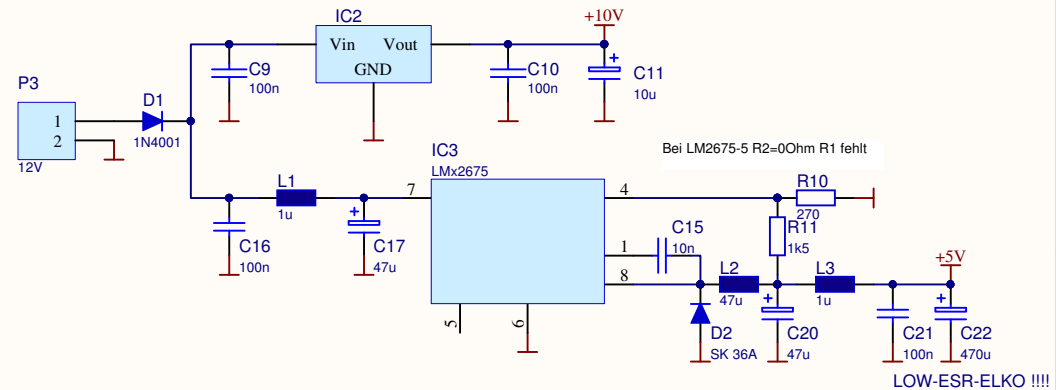
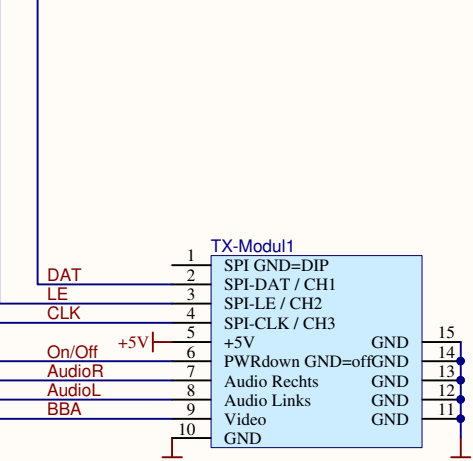
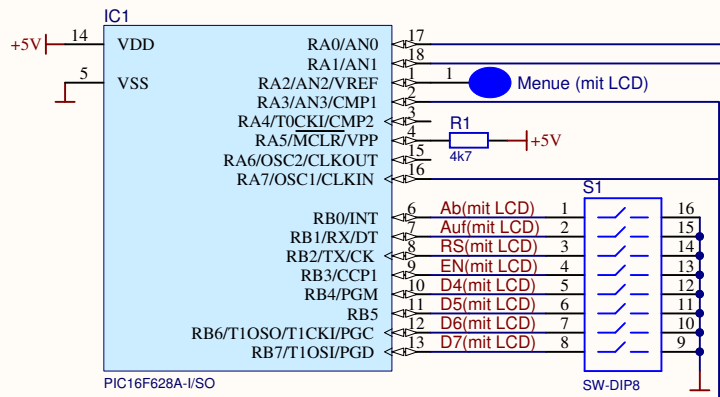
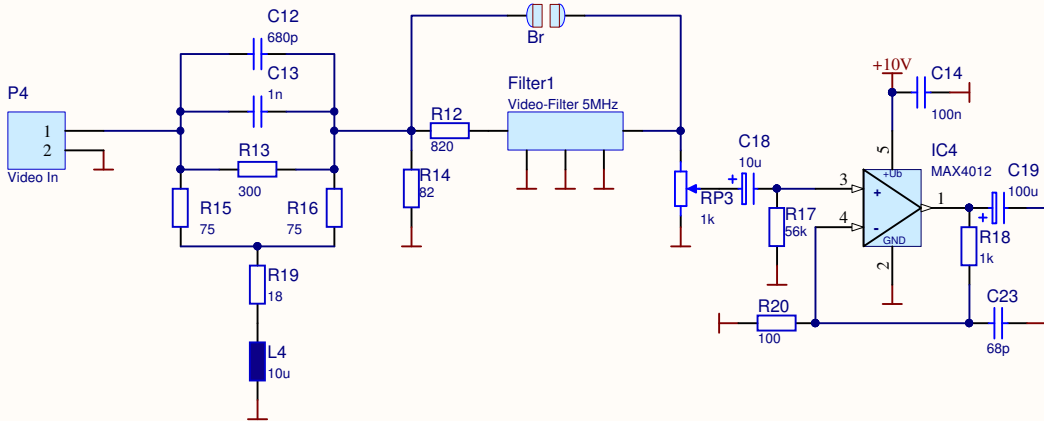


Audio Pre-Emphase 50us  
(Pegelunterschied 1kHz zu 15kHz beträgt 13dB)



Pre-Emphase nach CCIRR

Bei Verwendung des Filters im Modul



Projekt:  
**5,76Hz Lechner-TX-Modulträger**

Tomtom  
**DL1MFK**

Datei: 5.76Hz TX rev B.SchDoc

Rev: B Datum: 18.01.2018  
Uhrzeit: 09:33:31

