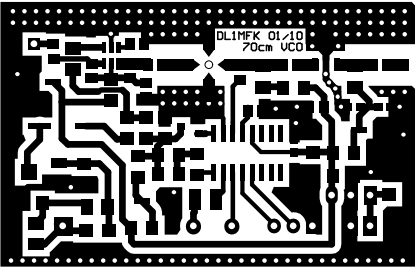
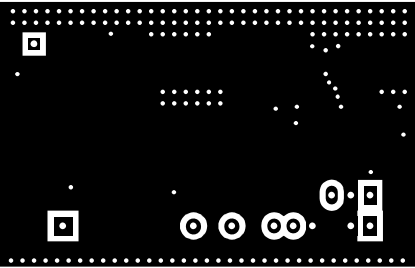


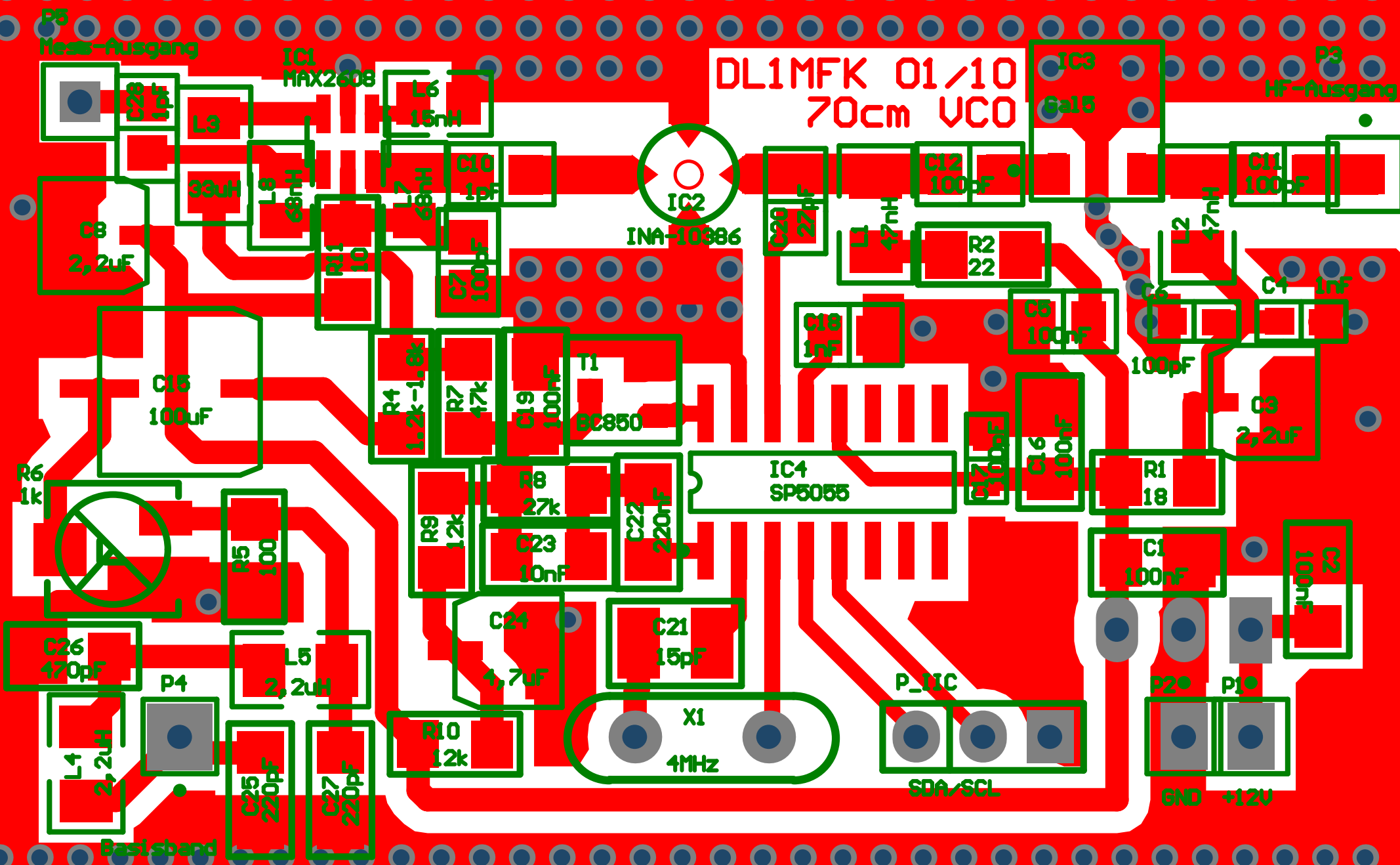
Projekt:
70cm VCO mit MAX2608
 Datei: 430MHz VCO_MAX2608_V1a.SchDoc

Tomtom
DL1MFK
 Datum: 16.07.2010
 Uhrzeit: 23:03:13
 Rev.: C





DL1MFK 01/10
70cm VCO



P5
Mess-Ausgang

IC1
MAX2608

IC3
6al5

P3
HF-Ausgang

IC2
INA-10386

IC4
SP5055

T1
BC850

X1
4MHz

P_IC
SDA/SCL

P2
P1
GND +12V

P4

Basisband

R6
1k

C15
100uF

P5
100

C26
170pF

L5
2,2uH

L3

33uH

L8
68nH

R4
1,2k-1,8k

R7
47k

C19
100nF

R9
12k

C23
10nF

C24
4,7uF

C21
15pF

R10
12k

C7
100nF

L7
68nH

C10
1pF

R11
10

L6
15nH

C20
22pF

L1
47nH

R2
22

C18
22pF

C8
100nF

C16
100nF

R1
18

C1
100nF

C6
100pF

C3
2,2uF

C4
1nF

C5
100pF

C2
100nF

C11
100pF

C12
100pF

L2
47nH

C9
100nF