

1

2

3

4

A

A

B

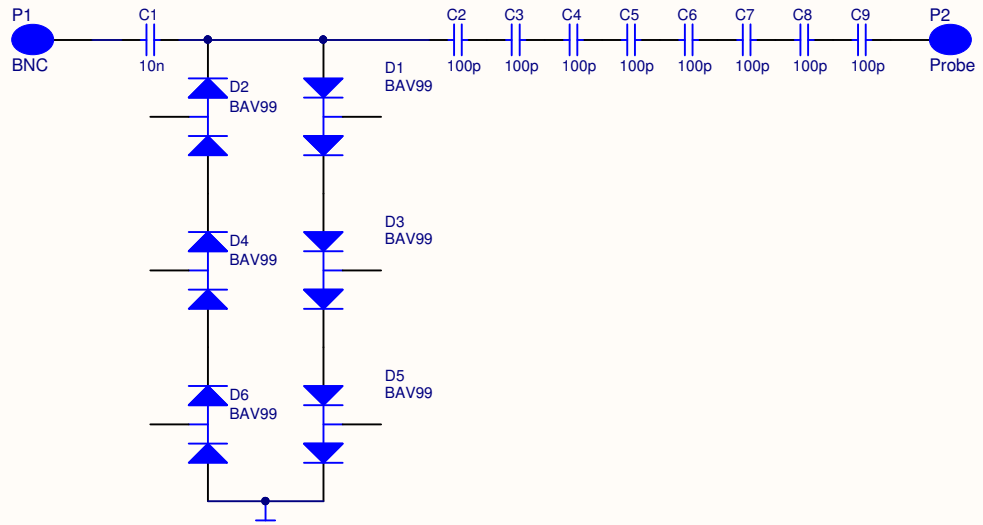
B

C

C

D

D



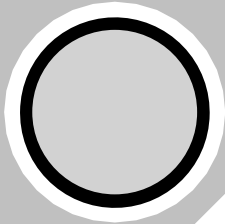
Projekt:	Tomtom
<b>HiZ TestClips für Speki + Gen. nach Paul Carlson</b>	<b>DL1MFK</b>
	Datum : 25.04.2022
	Uhrzeit : 19:38:03
	Rev.: A

1

2

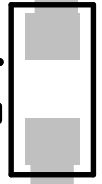
3

4

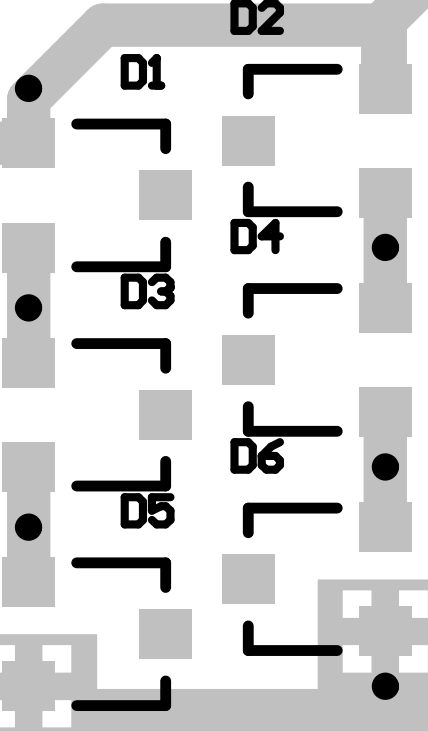


100p

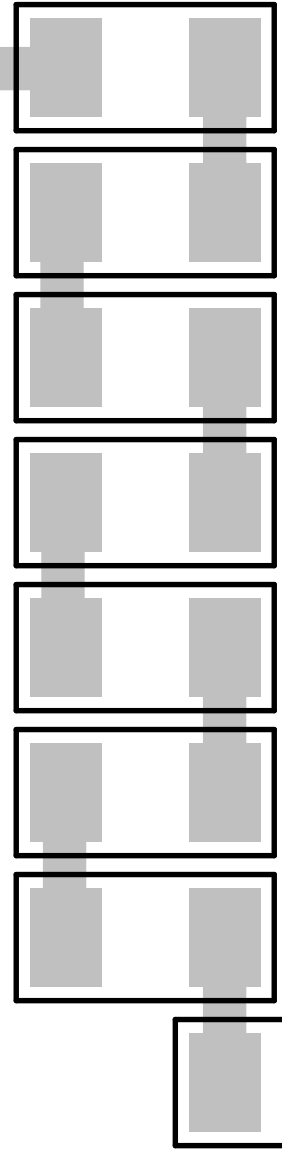
C1  
10n  
P1



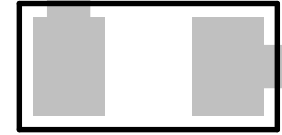
BAU99



C2  
C3  
C4  
C5  
C6  
C7  
C8  
C9



P2



Mr Carlsons Lab  
DL1MFK 07/21

